

# DĚLENÉ PATRONOVÉ MECHANICKÉ UCPÁVKY 442C™ A 442C™ XL

SNADNÁ INSTALACE A VYŠŠÍ SPOLEHLIVOST UTĚSNĚNÍ





## Proč používat dělenou ucpávku Chesterton®?

- Instalace bez demontáže vašeho zařízení
- Kompaktní design je vhodný pro většinu zařízení
- Snadný upgrade ze šňůrových ucpávek, často bez výměny opotřeбенých pouzder
- Snižuje nebo eliminuje spotřebu proplachové vody
- Zvyšuje dostupnost a produktivitu zařízení
- Umožňuje snadnou a rychlou opravu přímo na místě
- Prověřená spolehlivost v mnoha odvětvích a nasazeních

# Časově úsporné a spolehlivé těsnicí řešení

## DĚLENÉ PATRONOVÉ MECHANICKÉ UCPÁVKY 442C™ A 442C™ XL

*Dělená patronová mechanická ucpávka Chesterton 442C a 442C XL nabízí vynikající těsnicí vlastnosti spolu se snadnou časově efektivní instalací dělené patronové ucpávky. Naše standardní dělené ucpávky, které jsou k dispozici v široké škále rozměrů, jsou vhodné pro mnoho aplikací, zkracují dobu generálních oprav a pomáhají zvyšovat produktivitu.*

### Prokázaný úspěch

S více než 10000 nainstalovanými a celosvětově provozovanými dělenými ucpávkami Chesterton můžete tuto technologii nasadit s naprostou důvěrou.

### Významné úspory při instalaci/údržbě

Konstrukce dělené ucpávky umožňuje instalaci během několika hodin – nikoli dnů – díky předem smontovaným komponentům, které se snadno přizpůsobí vašemu zařízení. Neprovádí se demontáž čerpadel, která zejména u některých nasazení, jako jsou vodní turbíny, nepřichází v úvahu. Po instalaci vyžaduje ucpávka na rozdíl od šňůrových ucpávek minimální údržbu.



*Řada dělených patronových ucpávek 442C má pouze dvě základní součásti a nabízí vynikající spolehlivost utěsnění.*

### Opravitelné na místě – nižší náklady na zásoby

Sady náhradních dílů Chesterton zajišťují, že vaše dělené ucpávky nikdy neopustí váš areál. Na rozdíl od jiných konstrukcí dělených ucpávek, které vyžadují vícenásobná měření, úpravy elastomerů a lepidlo, aby komponenty držely pohromadě, jsou ucpávky 442C a 442C XL konfigurovány tak, aby je bylo možné opravit přímo na místě, čímž se minimalizují nároky na obnovu provozu a prostoje a šetří se náklady na skladové zásoby.



# Vynikající konstrukce pro snadné použití



**1** Vzájemně propojené plochy

Konstrukce produktové řady dělených patronových ucpávek 442C společnosti Chesterton nabízí mnoho výhod a zahrnuje zkušenosti získané při 10 000 instalacích po celém světě. Zaměřujeme se na těsnicí řešení, která jsou jednoduchá, opakovatelná a spolehlivá.

## Patent „Interlock“ třecích kroužků

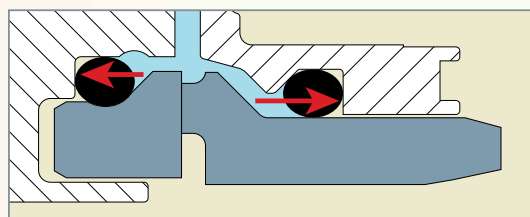
Záruka přesného dělení a rovinnosti. Spolehlivé utěsnění přímo souvisí s rovinností čela třecího kroužku. Náš „Interlock“ patent zajišťuje správné spojení obou polovin třecích kroužků. Kdybychom vám to neřekli, nikdy byste nevěděli, že jsou dělené!

## Konstrukce se samočinně se vyrovnávající třecí plochou

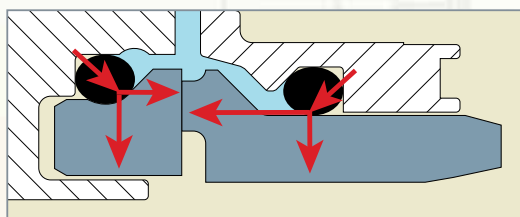
Účinná a přesná instalace. Vyrovnání třecích ploch se provádí automaticky při nasazení příruby ucpávky okolo její rotační části. Výsledkem je zarovnání třecích ploch bez nutnosti manipulace s plochami nebo jiných nastavování.

## Spolehlivé utěsnění při přechodech z tlaku na podtlak

Patentovaná náběžná konstrukce udržuje čelní plochy ucpávky pohromadě za podmínek tlaku i podtlaku.



V podmínkách tlaku jsou poloviny těsnících kroužků tlačeny k sobě.



Při podtlaku působí na O-kroužky atmosférický tlak, který je tlačí proti náběžným plochám těsnících ploch.

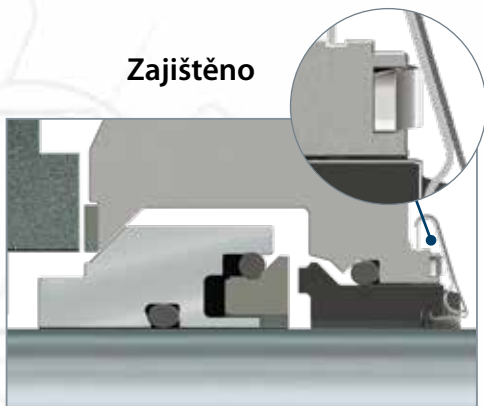
## Instalace podle rozpětí velikosti

Modely 442C a 442C XL se dodávají s jedinečnými instalačními nástroji a návody, které zajišťují opakované úspěšné uvedení do provozu. Právě díky pozornosti věnované detailům a dlouholetým zkušenostem jsou dělené ucpávky Chesterton tím, co by si vaše zařízení vybralo.

## Zvedák a nosič pružin

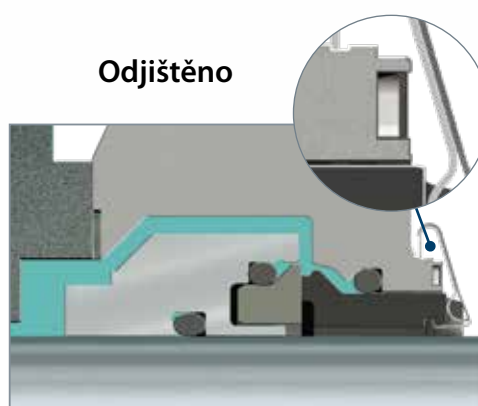
Chraňte rovinnost, sledujte úspěch. Tím, že je zajištěna maximální vůle mezi přesnými lapovanými a dělenými třecími kroužky, tato funkce zapojuje plochy pouze tehdy, když jsou vzájemně rovnoběžné. Do té doby udržuje vnější pružiny Elgiloy® oddálené. Zvedák pružin se nachází u modelu 442C a nosič pružin u modelu 442C XL.

Zajištěno



Zvedák pružin se odtlačí i se stacionárním třecím kroužkem, čímž vznikne dostatečný prostor mezi těsnicími plochami pro snadnou instalaci.

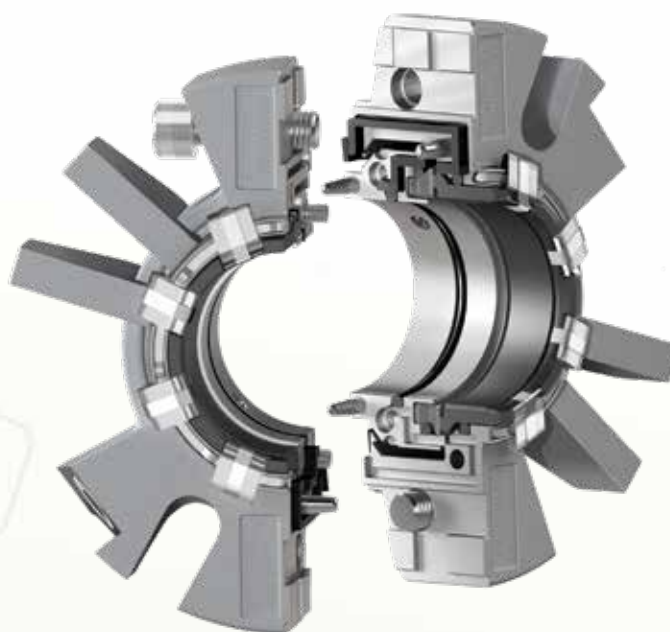
Odjištěno



Po instalaci se zvedák pružin automaticky odjistí, tím jak na sebe dosednou poloviny příruby ucpávky a pružiny přitlačí třecí kroužky k sobě.



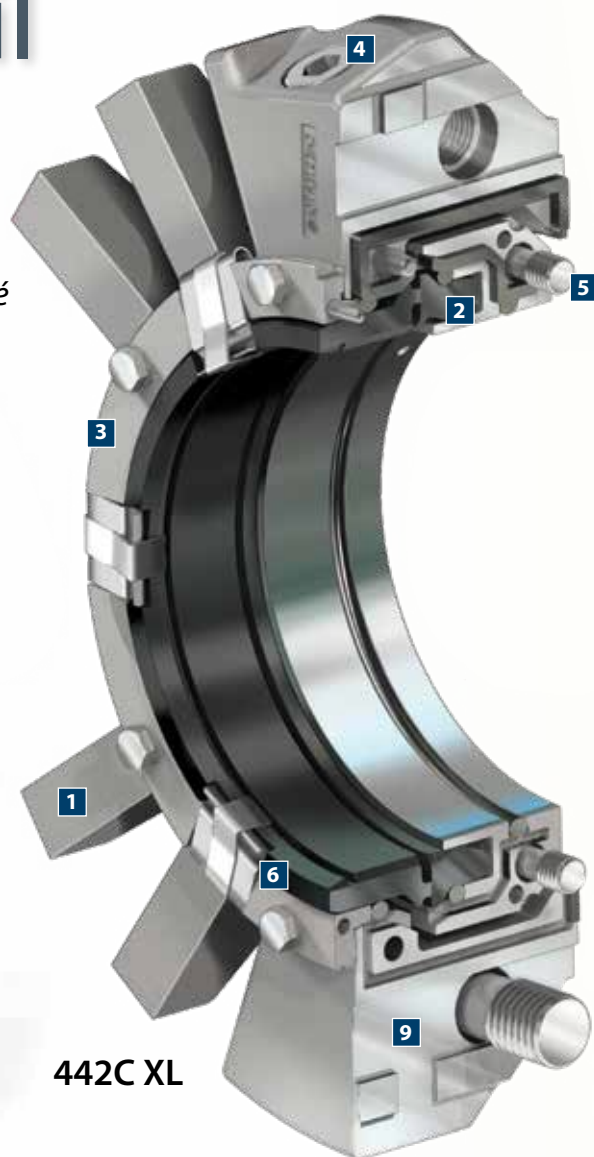
Model 442C XL je vhodný pro hřídele zařízení od 125 mm (5,00") do 195 mm (7,75") a je vybaven nosičem pružiny.



Model 442C je vhodný pro hřídele zařízení do 120 mm (4,75") a je vybaven zvedákem pružiny.

# Zkušenost, která znamená rozdíl

Důkladné znalosti a dlouholeté zkušenosti společnosti Chesterton v oblasti konstrukce dělených ucpávek nám umožnily zajistit modelům 442C a 442C XL vynikající funkce a výhody, na které se naši zákazníci mohou spolehnout.



442C XL

## Provozní parametry

Velikosti	25 mm – 195 mm (1,000" - 7,750")
Tlak*	711 mm (28") Hg Podtlak – 30 bar g (450 psig)
Teplota	Do 120 °C (250 °F)
Rychlost, za mokra	Do 20 m/s (4000 fpm)

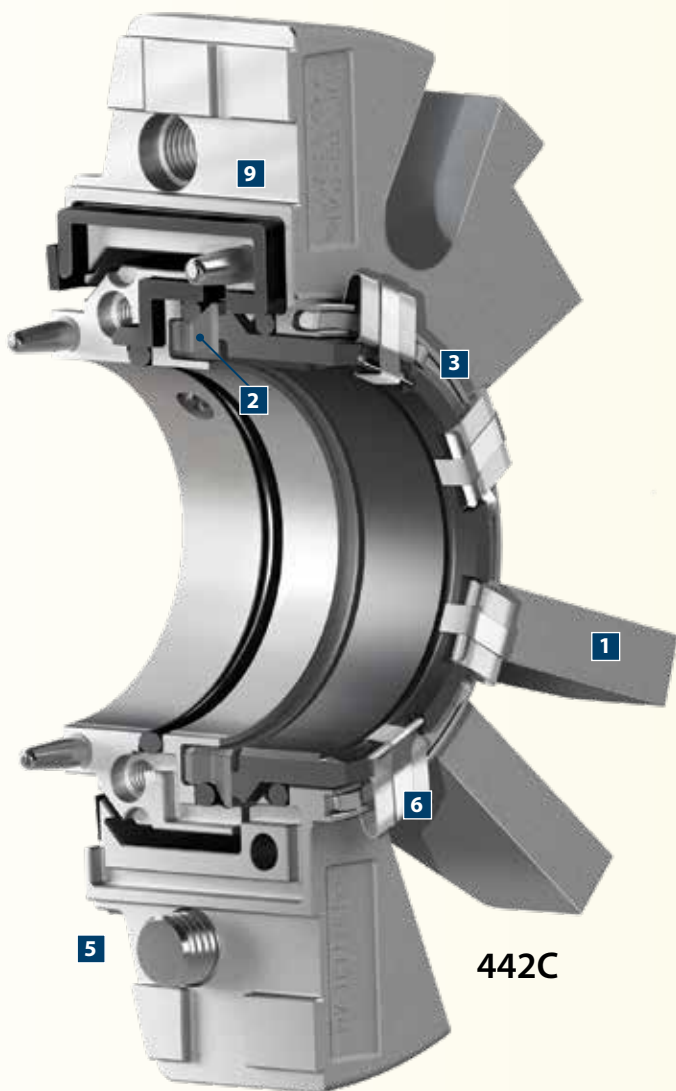
Normy a schválení: ISO-3069-S, ASME B73.1, ASME B73.2, NSF-61

\*Tlakový výkon utěsnění závisí na kombinaci těsněné kapaliny, teploty, rychlosti a čelní plochy ucpávky.

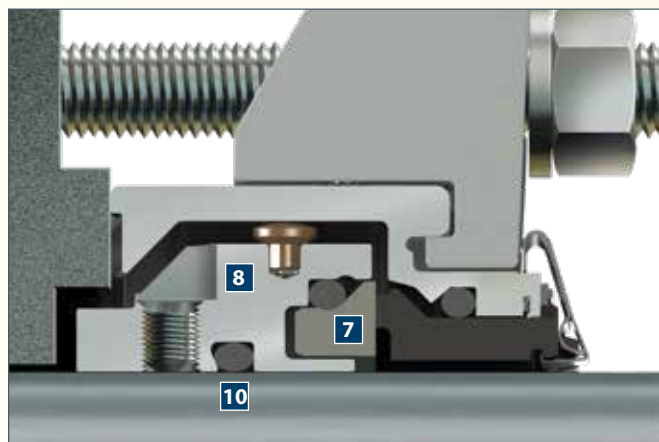
Další možnosti materiálů, použití s překročením zveřejněných provozních parametrů a další velikosti ucpávek konzultujte s technickým oddělením společnosti Chesterton.

## Konstrukční materiály

Součást	Standardní materiály
Třecí kroužky	CB, RSC, CR
Elastomery	FKM, EPDM, FEPM, FFKM
Kovy	EN 1.4401 (316SS)
Pružiny	Elgiloy®



442C



## VLASTNOSTI A VÝHODY DĚLENÝCH UCPÁVEK 442C A 442C XL

- 1 Patentovaná stavitelná ucpávka**  
Snadná úprava pro uspořádání šroubů ve vašem zařízení.
- 2 Patentované vyrovnání třecích kroužků**  
Vynikající rovinnost čelní plochy.
- 3 Patentovaný zvedák pružin a nosič pružin**  
Poskytuje zvýšenou ochranu a bezpečnost těsnicích ploch při instalaci. Čelní plochy se dotýkají pouze tehdy, když jsou navzájem rovnoběžné.
- 4 Integrované proplachovací porty**  
Maximální možnost proplachování a odvzdušňování je zajištěna dvěma otvory umístěnými ve vzdálenosti 180° od sebe.
- 5 Patentované zachycení spojovacích prvků**  
Instalace je zjednodušena. Všechny spojovací prvky zůstávají během instalace v ucpávce a rotačním držáku.
- 6 Nezanášející se prstové pružiny**  
Prstové pružiny odolné proti ucpání zajišťují stálé předpětí a nastavování.
- 7 Vyvážená konstrukce ucpávky**  
Při extrémních tlacích generuje méně tepla; model 442C těsní od podtlaku 28" Hg do 450 psig.
- 8 Patentované automatické centrování**  
Zajišťuje soustředný provoz těsnicích ploch pomocí interních opěrek pro automatické centrování.
- 9 Kompaktní konstrukce ucpávky**  
Vejde se do většiny vašich zařízení bez nutnosti úprav. Modely 442C a 442C XL jsou jedny z nejkompaktnějších dělených mechanických ucpávek na trhu.
- 10 Tvar drážky pro O-kroužek**  
Je to pro vás jednodušší a spolehlivější. O-kroužky jsou uloženy v drážkách určených pro daný účel, aby se maximalizoval výkon a prodloužila životnost ucpávky.



# Navrženo pro vaše potřeby

Dělené ucpávky Chesterton, zaměřené na maximální produktivitu zařízení a využití pracovní síly, jsou odpovědí na rostoucí potřeby výrobců, zadavatelů a provozovatelů moderních čerpadel po celém světě.

## VYROBENO PRO VAŠE ZAŘÍZENÍ

### Odpovídá rozměrům vašeho zařízení

Kompaktní konstrukce ucpávky je díky krátké axiální délce konstrukce vhodná pro většinu zařízení bez nutnosti úprav nebo speciálního přizpůsobení.

### Odpovídá umístění šroubů vašeho zařízení

Nastavitelné jazýčky ucpávek umožňují snadnou instalaci ucpávek na většinu zařízení bez nutnosti konstrukčních úprav.

### Odpovídá uspořádání vašich potrubí

Dva integrované proplachovací porty jsou od sebe vzdáleny 180° a umožňují snadný přístup k portům při různých orientacích instalace.



## VYROBENO PRO VAŠE ÚČELY POUŽITÍ

### Delší životnost těsnících ploch

Hydraulicky vyvážená konstrukce těsnících ploch vytváří méně tepla pro delší a spolehlivější utěsnění. Spolehlivá funkce těsnících ploch je zajišťována patentovanými opěrkami pro automatické centrování při instalaci jednotlivých dílů ucpávky, zajišťující soustředný běh těsnících ploch za provozu.

### Přizpůsobí se vašim uživatelským požadavkům

Patentovaná náběžná konstrukce drážky O-kroužku udržuje místo dělení těsnících ploch pohromadě za podmínek tlaku i podtlaku a zajišťuje spolehlivé přechody mezi tlakem a podtlakem.

### Zvládá vaše procesní média

Pružiny jsou umístěny mimo těsněnou kapalinu, aby se zabránilo jejich ucpání.





## VYROBENO PRO VAŠE MONTÁŽNÍ PRACOVNÍKY A PRACOVNÍKY OBSLUHY

### Instalujte s jistotou

Patentované zachycené spojovací prvky zůstávají v těsnicích pouzdrech 442C a 442C XL při montáži i demontáži, což zjednodušuje instalaci a manévrování kolem zařízení.

### Automatické vyrovnání

Pokročilá, patentovaná technologie „Interlock“ dělení třecích kroužků přesně spojuje poloviny třecích kroužků, čímž zachovává jejich zarovnaní a rovinnost.

### Zachovejte celistvost třecích kroužků

Instalace sestavy ucpávky se provádí bez působení síly pružin na těsnicí plochy.

### Jednoduchá instalace a opravy

O-kroužky jsou uloženy ve speciálně upravených drážkách, které umožňují držet dělené O-kroužky na místě bez nutnosti použití lepidel nebo speciálních elastomerových komponentů.

## Pět klíčových konstrukčních vlastností ucpávky



- ✓ *Vyvážená konstrukce*
- ✓ *Neopotřebovávající*
- ✓ *Monolitické těsnicí plochy*
- ✓ *Stacionární konstrukce*
- ✓ *Chráněné pružiny*

*Pět klíčových konstrukčních vlastností ucpávky Chesterton zvyšuje výkonnost a životnost ucpávek v mnoha aplikacích v nejrůznějších průmyslových odvětvích.*

# Spolehlivost v různých průmyslových odvětvích

Dělené ucpávky lze instalovat do malých i velkých čerpadel v celém vašem areálu. Běžné způsoby použití lze nalézt v následujících odvětvích:



## ENERGETICKÝ PRŮMYSL

Napájecí čerpadla parních kotlů	Čerpadla na zpracování popela
Čerpadla kondenzátu	Čerpadla na vápennou kaši
Čerpadla surové vody	Absorpční míchadla FGD
Čerpadla pro odběr říční vody	Vodní turbíny



## ZPRACOVÁNÍ CHEMIKÁLIÍ

Čerpadla chladicí vody	Rotační filtry
Sušičky	Reaktory
Spirálové mixéry	Mixéry/míchadla



## ZPRACOVÁNÍ VODY

Přítoková/odtoková čerpadla	Čerpadla pro sání vody	Míchadla do nádrží s papírovinou
Čerpací stanice	Čerpadla pro solanku	Rozvlákňovače
Rafinerie	Napájecí čerpadla filtrů	Ventilátorová čerpadla
Čerpadla chladicí vody	Dřevozpracující a papírenský průmysl	Čerpadla pro odběr říční vody
Výroba	Čerpadla na bílou vodu	Napájecí čerpadla parních kotlů
Čerpadla užitkové vody	Čerpadla na papírovinu	Kalová čerpadla
Odsolování	Šnekové podavače	

# Příklad aplikace

## ČISTÍRNA ODPADNÍCH VOD VÝRAZNĚ ZKRACUJE DOBU INSTALACE UCPÁVEK POMOCÍ DĚLENÝCH UCPÁVEK

### Výzva

#### Informace

Čistírny odpadních vod často disponují rozsáhlým zařízením zajišťujícím pohyb kapalin potřebných pro běžný provoz. Oprava takto velkého zařízení je velmi nákladná a časově náročná. Ukázkovým příkladem je čistírna odpadních vod, se kterou společnost Chesterton spolupracuje v Ohiu. Jsou vybaveny velkými čerpadly s koncovým sáním, která používají patronové ucpávky vyžadující výměnu každé dva roky nebo častěji. Demontáž čerpadla, výměna patronové ucpávky a opětovné sestavení čerpadla zabere pracovníkům údržby přibližně 8 až 10 hodin.



Koncové sací čerpadlo 12 x 12 x 15.

### Řešení

#### Servis

Po představení výhod [dělené patronové ucpávky Chesterton 442C](#), snadné instalace a použití, se zákazník rozhodl vyměnit patronovou ucpávku na jednom z čerpadel v závodě.

Ucpávku 442C 4,50" s čelními plochami RSC/RSC a O-kroužky FEPM instalovali pracovníci údržby závodu a její instalace trvala přibližně 1 až 2 hodiny. Těsnění nyní funguje bez problémů již déle než 5 měsíců. Některé předchozí patronové ucpávky vydržely jen 4 až 5 měsíců!



Dělená patronová ucpávka 442C o rozměru 114 mm (4,50") byla nainstalována za méně než dvě hodiny.

### Výsledky

Na základě tohoto počátečního úspěchu plánuje závod vyměnit všechny jejich patronové ucpávky za dělené ucpávky 442C. Odhaduje se, že tento přechod absolvuje 15 čerpadel.

Závod může očekávat průměrnou roční úsporu přibližně 3000 USD za každou dělenou ucpávku díky prodloužené spolehlivosti a výrazně zkrácené době instalace. Pokud bude přestavěno všech 15 čerpadel, může závod očekávat úsporu dalších 45000 USD ročně.



Závod očekává značné roční úspory.





## GLOBALNÍ ŘEŠENÍ, LOKÁLNÍ SERVIS

Od svého založení v roce 1884 společnost A.W. Chesterton Company usilovně a úspěšně naplňuje náročné potřeby své rozmanité klientské základny. Dnes zákazníci, stejně jako dříve, využívají výhod, které jim řešení Chesterton přinášejí ve zvýšené spolehlivosti zařízení, optimalizaci spotřeby energie, technické podpoře a servisu kdekoli na světě.

Celosvětová působnost společnosti Chesterton:

- Servisní pracoviště ve více než 113 zemích
- Výrobní závody po celém světě
- Více než 500 servisních středisek a prodejních kanceláří po celém světě
- Více než 1 200 vyškolených místních servisních odborníků a techniků

Navštivte náš web [chesterton.com](http://chesterton.com)



ISO certifikáty společnosti Chesterton naleznete na adrese [chesterton.com/corporate/iso](http://chesterton.com/corporate/iso)

Distribuce:

442C™ je obchodní známkou společnosti A.W. Chesterton Company. Elgiloy® je registrovaná ochranná známka společnosti Elgiloy Specialty Metals, divize společnosti Combined Metals of Chicago.

Technické údaje odrážejí výsledky laboratorních testů a jsou určeny pouze k uvedení obecných vlastností. Společnost A.W. Chesterton Company se zříká veškerých záruk, ať už výslovných nebo předpokládaných, včetně záruk prodejnosti a vhodnosti pro určitý účel nebo použití. Případná odpovědnost je omezena pouze na výměnu výrobku. Veškeré obrázky zde obsažené slouží pouze k obecným ilustračním nebo estetickým účelům a nejsou určeny k poskytování jakýchkoli instrukcí, bezpečnostních informací, informací o manipulaci nebo používání nebo rad týkajících se jakéhokoli výrobku nebo zařízení. Informace o bezpečném používání, skladování, manipulaci a likvidaci výrobků naleznete v příslušných bezpečnostních listech, produktových listech a/nebo na etiketách výrobků, případně se poraďte s místním obchodním zástupcem společnosti Chesterton.

© 2021 Společnost A.W. Chesterton Company

® Registrovaná ochranná známka ve vlastnictví společnosti A.W. Chesterton Company v USA a dalších zemích, pokud není uvedeno jinak.